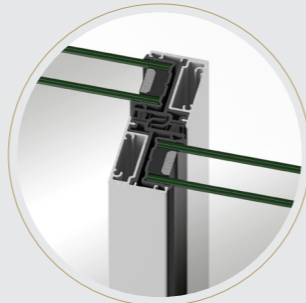
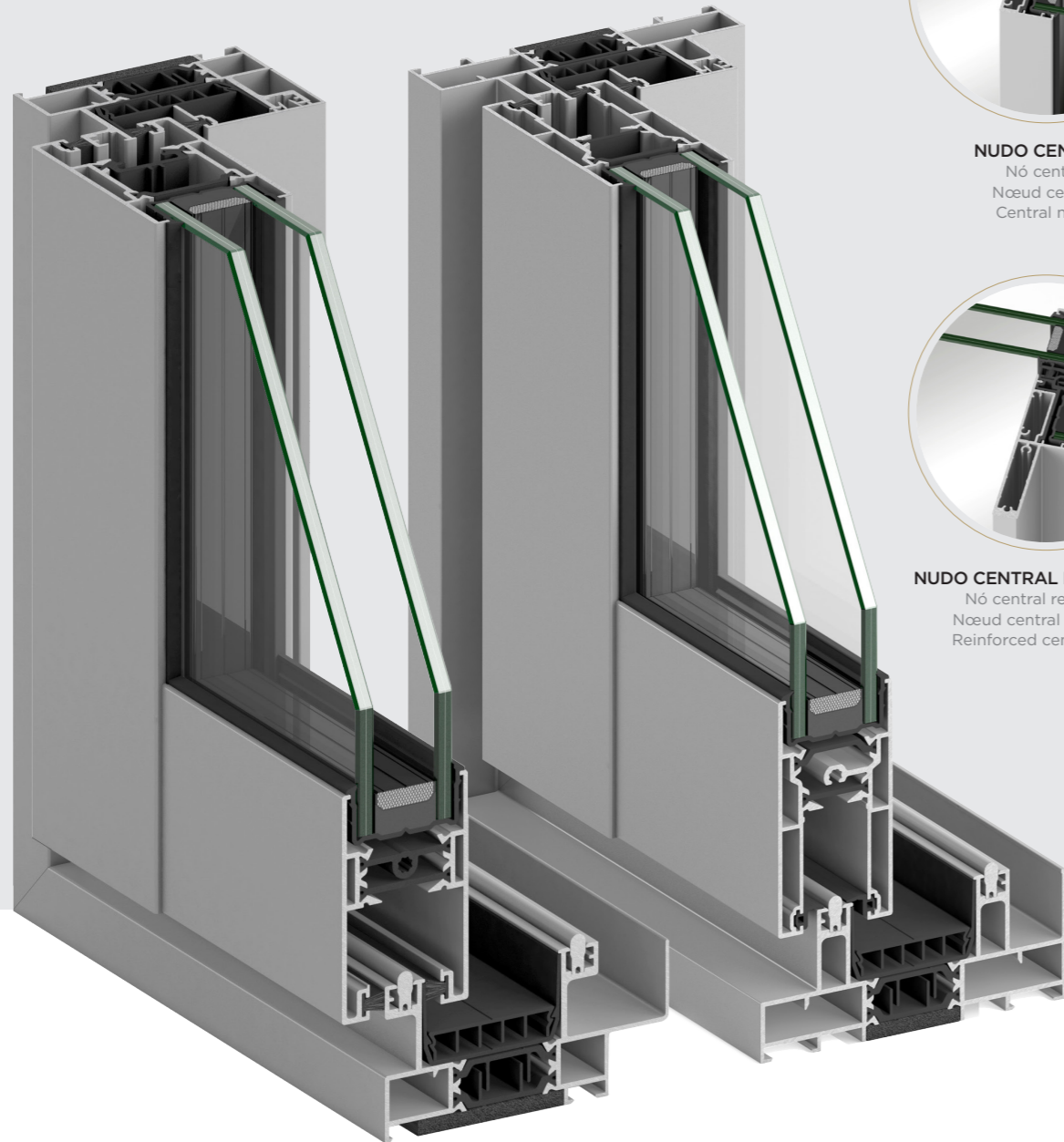


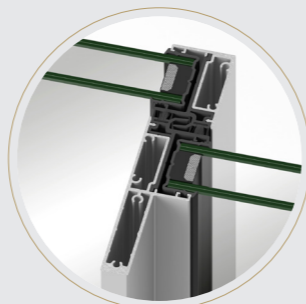
# STRUGAL S88RP

La corredera más versátil con una estética minimalista.

A janela de correr mais versátil com uma estética minimalista | La glissière la plus versatile à l'esthétique minimaliste | The most versatile sliding element with minimalist aesthetics.



**NUDO CENTRAL**  
Nó central  
Nœud central  
Central node



**NUDO CENTRAL REFORZADO**  
Nó central reforçado  
Nœud central renforcée  
Reinforced central node

Sistema para ventanas y balconeras correderas de aluminio de alto rendimiento térmico con líneas depuradas y minimalistas.

Sistema para janelas e varandas de correr em alumínio de alto desempenho térmico com linhas refinadas e minimalistas.

Système pour fenêtres et baies vitrées coulissantes en aluminium à haut rendement thermique aux lignes épurées et minimalistes.

Window and balcony sliding door system made of aluminium with high-performance thermal properties, and refined, minimalist lines.

## CARACTERÍSTICAS TÉCNICAS

Características técnicas | Caractéristiques techniques | Technical characteristics

## STRUGAL S88RP

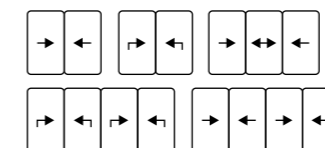
	<b>SECCIONES</b> Secções   Sections   Sections	<b>Marcos</b>   Aros   Dormants   Frame <b>74, 85, 94 y 112 mm</b>	
	<b>LONGITUD DE POLIAMIDA</b> Largura de poliamida   Longueur de la polyamide   Polyamide length	<b>34 mm</b>	
	<b>ESPESOR MEDIO TÉORICO</b> Espessura média teórica   Épaisseur minimal théorique   Theoretical average thickness	<b>1,5 mm</b>	
	<b>DIMENSIONES MÁXIMAS HOJA</b> Dimensões máximas por folha   Dimensions maximales ouvrant   Maximum dimensions per sash	$\rightarrow$ = 2300 mm $\uparrow$ = 2600 mm $\rightarrow$ = 3300 mm $\uparrow$ = 3200 mm	
	<b>PESO MÁXIMO POR HOJA</b> Peso máximo por folha   Poids maximum ouvrant   Maximum weight per sash	$\rightarrow$ = 200 kg $\uparrow$ = 300 kg	Consultar peso y dimensiones máximas según tipología y ubicación   Consultar peso e dimensões máximas de acordo com a tipologia e localização   Consulter le poids et les dimensions maximales en fonction de la typologie et l'emplacement   Please consult maximum weight and dimensions, depending on typ and location
	<b>ACRISTALAMIENTO</b> Envidraçado   Vitrage   Glazing	$\leq$ 32 mm	
	<b>AISLAMIENTO ACÚSTICO</b> Isolamento acústico   Isolation acoustique   Soundproofing	$R_w \leq$ 42 dB	Valor determinado según ensayo realizado de acuerdo con la norma EN-ISO 10140-1 y resultado evaluado según EN-ISO 717-1   Valor calculado de acordo com a norma EN-ISO 10077-1. Consultar configuración de janela e vidro   Valeur calculée conformément à la norme EN-ISO 10077-1. Consulter la configuration de la fenêtre et du vitrage   Value calculated according to EN-ISO 10077-1. Please refer to the configuration of window and glass
	<b>TRANSMITANCIA TÉRMICA</b> Transmissão térmica   Transmittance thermique   Thermal transmittance	$U_w \geq$ 1,3 W/m²K	Valor calculado según norma EN-ISO 10077-1. Consultar configuración de ventana y vidrio   Valor calculado de acordo com a norma EN-ISO 10077-1. Consultar configuração de janela e vidro   Valeur calculée conformément à la norme EN-ISO 10077-1. Consulter la configuration de la fenêtre et du vitrage   Value calculated according to EN-ISO 10077-1. Please refer to the configuration of window and glass
	<b>PERMEABILIDAD AL AIRE</b> Permeabilidade ao ar   Perméabilité à l'air   Air permeability	CLASE 1 CLASE 2 CLASE 3 <b>CLASE 4</b> UNE-EN 12207	
	<b>ESTANQUIDAD AL AGUA</b> Estanquicidade à água   Étanchéité à l'eau   Watertightness	1A 2A 3A 4A 5A 6A <b>7A</b> 8A 9A E2400 UNE-EN 12208	
	<b>RESISTENCIA AL VIENTO</b> Resistência ao vento   Résistance au vent   Wind resistance	C1 C2 C3 C4 <b>C5</b> UNE-EN 12210	

Ensayo realizado sobre una ventana balconera de 2 hojas de 1800x2200 mm | Valor calculado para uma janela de sacada de duas folhas com 1800x2200 mm | Test réalisé sur une fenêtre coulissante de balcon de 2 ouvrants de 1800x2200 mm | Test carried out on a 2-sash balcony window of 1800 mm x 2200 mm

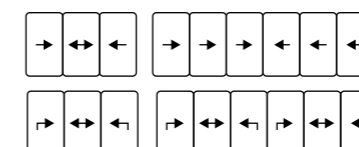
### APERTURAS

Aberturas | Ouvertures | Openings

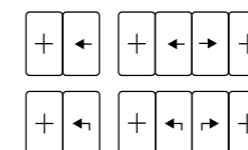
**2 CARRILES**  
| 2 carris | 2 rails  
| 2 rails



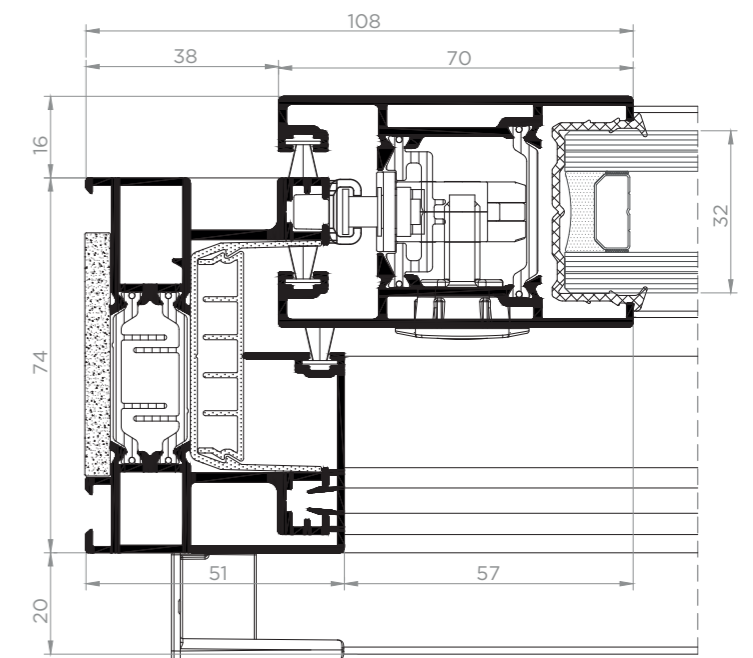
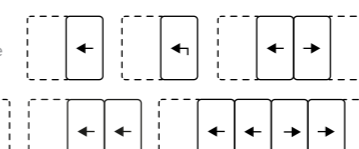
**3 CARRILES**  
| 3 carris | 3 rails  
| 3 rails



**MONOCARRILES**  
Mono-carril | Monorail | Monorail



**GALANDAGE** | Galandage | Galandage | Pocket



**EPD**<sup>®</sup>  
THE INTERNATIONAL EPD<sup>®</sup> SYSTEM