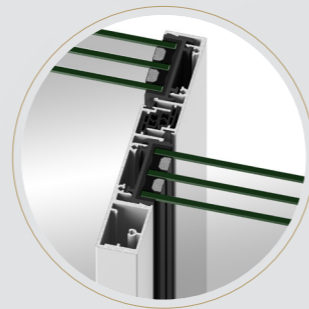
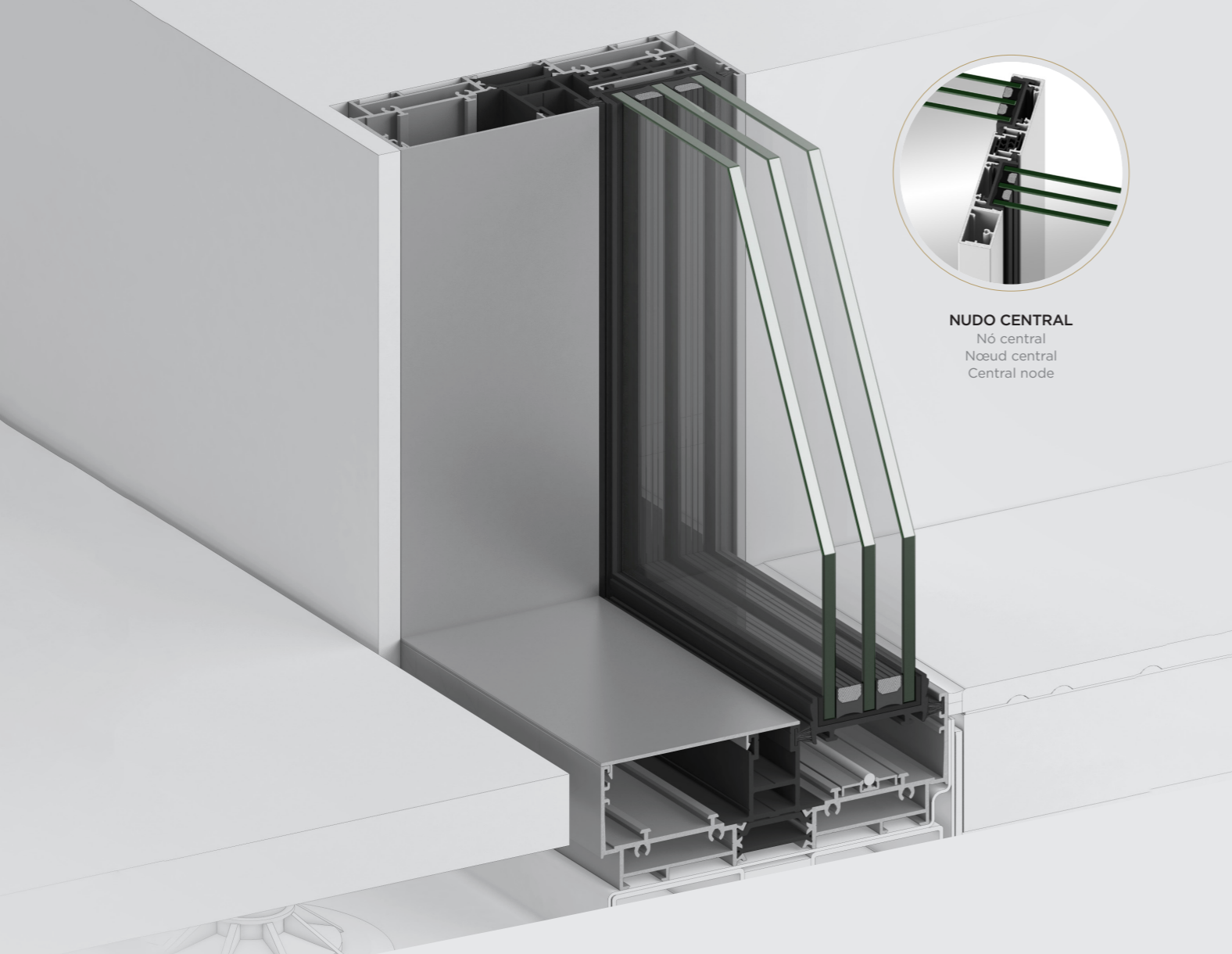


STRUGAL S160RP HORIZON

Estética minimalista para grandes espacios arquitectónicos.

Estética minimalista para grandes espaços arquitetónicos | Esthétique minimaliste pour les grands espaces architecturaux | Minimalist aesthetics for large architectural spaces.



NUDO CENTRAL
Nó central
Nœud central
Central node

Pertenciente a la gama minimalista, permite obtener una luminosidad y visibilidad total abriendo espacios de hasta 4 m de altura. Sus elevadas prestaciones térmicas y acústicas proporcionan altísimos valores de confort.

Pertencente à gama minimalista, permite obter total luminosidade e visibilidade, abrindo espaços até 4 m de altura. O seu elevado desempenho térmico e acústico proporciona valores de conforto muito elevados.

Fait partie de la gamme minimaliste, permet d'obtenir une luminosité et une visibilité totales en ouvrant des espaces de jusqu'à 4 m de haut. Ses prestations thermiques et acoustiques élevées apportent un très grand confort.

Part of our minimalist range, this system allows for greater light and visibility, opening spaces up to 4 m in height. Its high thermal and acoustic performance confer very high comfort levels.

CARACTERÍSTICAS TÉCNICAS

Características técnicas | Caractéristiques techniques | Technical characteristics

STRUGAL S160RP HORIZON

	SECCIONES Secções Sections Sections	MARCOS Aros Dormants Frames 157 mm
	LONGITUD DE POLIAMIDA Largura de poliamida Longueur de la polyamide Polyamide length	26 - 34 mm
	ESPESOR MEDIO TÉORICO Espessura média teórica Épaisseur minimal théorique Theoretical average thickness	2,0 mm
	PESO MÁXIMO POR HOJA Peso máximo por folha Poids maximum ouvrant Maximum weight per sash	250 / 500 kg <small>Consultar peso máximo según tipología de carros De acordo com o tipo de carros Selon la typologie de roulements According to the type of rolling</small>
	ACRISTALAMIENTO Envidraçado Vitrage Glazing	42 mm
	TRANSMITANCIA TÉRMICA Transmissão térmica Transmittance thermique Thermal transmittance	$U_w \geq 0,85 \text{ W/m}^2\text{K}$ <small>(según tipología de vidrio y dimensiones de la puerta) (conforme tipo de vidro e dimensões do vão.) (selon la typologie du vitrage et les dimensions de la porte) (According to the type of glass and door dimensions)</small>
	PERMEABILIDAD AL AIRE Permeabilidade ao ar Perméabilité à l'air Air permeability	CLASE 1 CLASE 2 CLASE 3 CLASE 4 UNE-EN 12207
	ESTANQUIDAD AL AGUA Estanquicidade à água Étanchéité à l'eau Watertightness	1A 2A 3A 4A 5A 6A 7A 8A 9A EXXX UNE-EN 12208
	RESISTENCIA AL VIENTO Resistência ao vento Résistance au vent Wind resistance	C1 C2 C3 C4 C5 UNE-EN 12210

Valor calculado según norma EN-ISO 10077-1 para puerta de 4400 x 3000 mm y vidrio con Ug= 0.5 W/m²K | Valor calculado de acordo com a norma EN-ISO 10077-1 para porta de 4400 x 3000 mm e vidro com Ug= 0.5 W/m²K | Valeur calculée selon la norme EN-ISO 10077-1 pour porte de 4400 x 3000 mm et verre avec Ug= 0.5 W/m²K | Value estimated according to standard EN-ISO 10077-1 for 4400 x 3000 mm doors and glass with Ug= 0.5 W/m²K

Ensayo realizado sobre una ventana de 3400 x 2170 mm | Ensaio realizado para uma janela de 3400 x 2170 mm | Essai réalisé sur une fenêtre de 3400 x 2170 mm | Test carried out on a window of 3400 x 2170 mm

APERTURAS

Aberturas | Ouvertures | Openings

DESGLIZANTES | Deslizantes | Coulissants | Sliding

