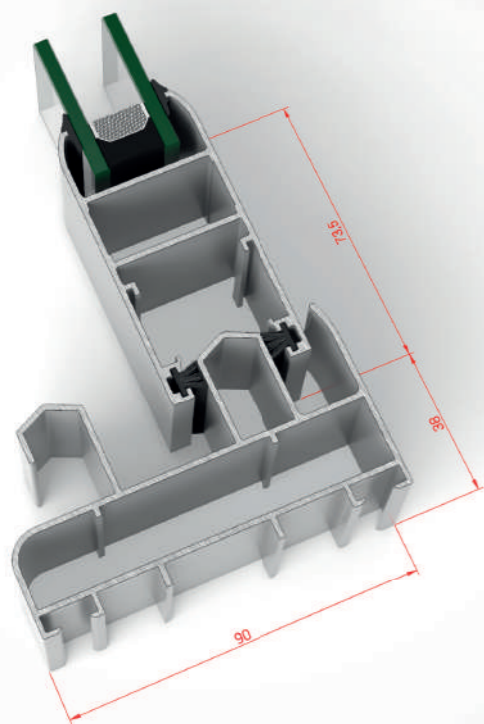


# STRUGAL S90P

## CARACTERÍSTICAS TÉCNICAS



- Corredera con posibilidad de hoja con junquillo, ensablaje de hojas y marcos perimetral.
- Janela de correr com possibilidade de folha com bite, montagem de folhas e aros perimetrais.



La corredera básica con marco de 90 mm.  
A janela de correr base com aro de 90mm.

### DESCRIPCIÓN GENERAL

- Marcos de 90 mm.
- Hojas de 35 mm.
- Sección de referencia de 111 mm.
- Marcos y hojas perimetrales ensamblados con escuadras de alta calidad.
- Herrajes, burletes y accesorios de alta calidad de fabricación propia.
- Posibilidad de cierres de embutir o multipuntos.

### DESCRIÇÃO GERAL

- Aros de 90 mm.
- Folhas de 35 mm.
- Secção de referência de 111 mm.
- Aros e folhas perimetrais unidos com esquadros de alta qualidade.
- Ferragens, corta vento e acessórios de alta qualidade e fabrico próprio.
- Possibilidade de fechos multiponto para embutir.

<b>ACRISTALAMIENTO</b> Envidraçado	Espesor máximo 26 mm Espessura máxima 26 mm	
<b>ESPESOR MEDIO TEÓRICO</b> Espessura média teórica	1,5 mm	<b>PESO MÁXIMO POR HOJA</b> Peso máximo por folha 160 kg* <small>*Consultar peso máximo según tipología. *Consultar peso máximo de acordo com a tipologia.</small>
<b>DIMENSIONES MÁXIMAS</b> Dimensões máximas	ANCHO DE HOJA (L) = 2200 mm* Largura da folha <small>* Consultar peso y dimensiones máximas según tipología y ubicación de la puerta. * Consultar peso e dimensões máximas de acordo com a tipologia e localização da porta.</small>	ALTO DE HOJA (H) = 2600 mm* Altura da folha
<b> AISLAMIENTO ACÚSTICO</b> Isolamento acústico	Rw = 27(-1;-2) dB - 30(-1;-2) dB <small>Según anexo B de la norma EN 14351-1 para áreas ≤ 2.7 m². De acordo com o anexo B da norma EN14351-1 para áreas ≤ 2.7 m².</small>	
<b>PERMEABILIDAD AL AIRE</b> Permeabilidade ao ar	CLASE 1 → <b>CLASE 2</b> → CLASE 3 → CLASE 4 → UNE-EN 12207	
<b>ESTANQUIDAD AL AGUA</b> Estanquicidade à água	1A → 2A → 3A → 4A → <b>5A</b> → 6A → 7A → 8A → 9A → EXXX → UNE-EN 12208	
<b>RESISTENCIA AL VIENTO</b> Resistência ao vento	C1 → C2 → C3 → <b>C4</b> → C5 → UNE-EN 12210	
<b>APERTURAS</b> Aberturas	2 HOJAS CORREDERAS 2 Folhas de correr          3 HOJAS CORREDERAS 3 Folhas de correr          4 HOJAS CORREDERAS 4 Folhas de correr          3 o 6 HOJAS CORREDERAS (3 carriles) 3 ou 6 Folhas de correr (3 carris)	